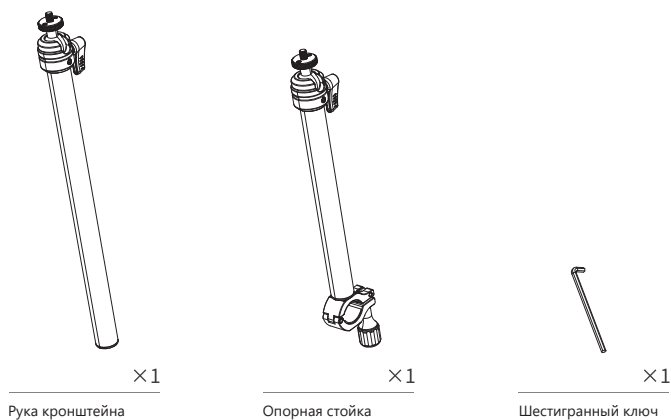




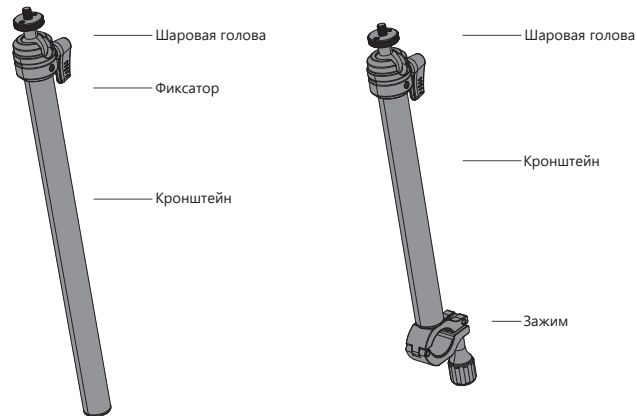
RL-GT2 Кронштейн двухсекционный

Благодарим Вас за приобретение и использование оборудования Raylab. Прежде чем начать эксплуатацию изделия, пожалуйста, внимательно ознакомьтесь с инструкциями по эксплуатации и следуйте им. Это позволит Вам лучше узнать продукт и увеличить его срок службы.

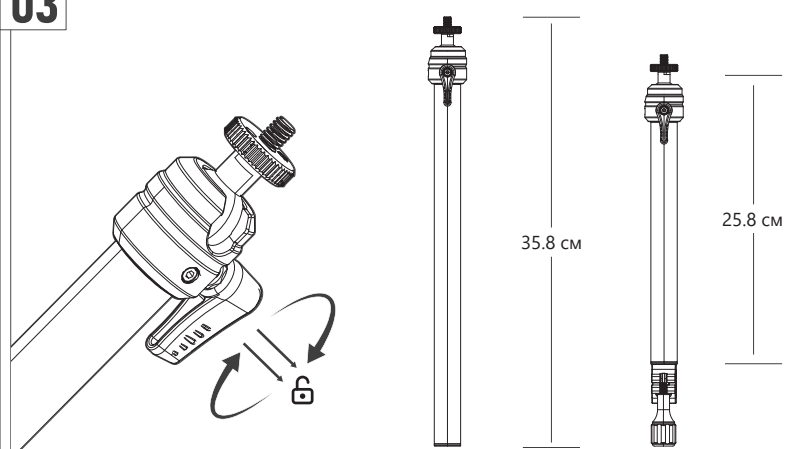
01



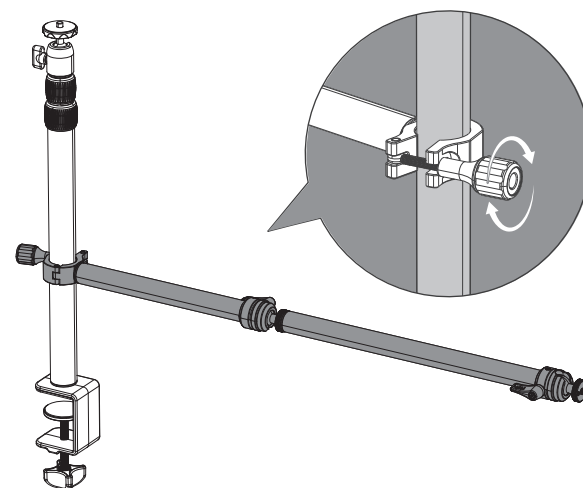
02



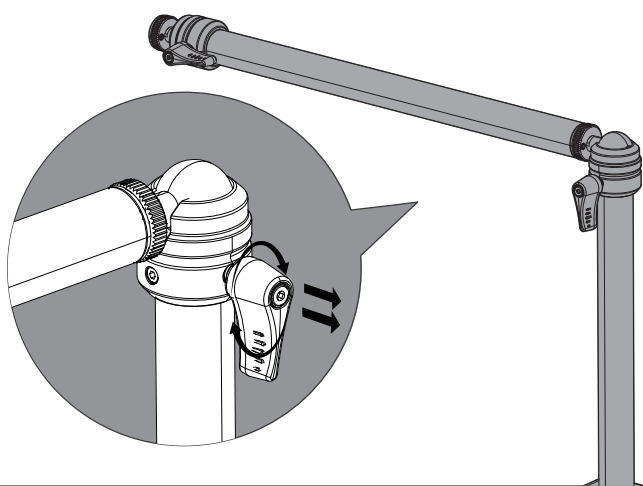
03



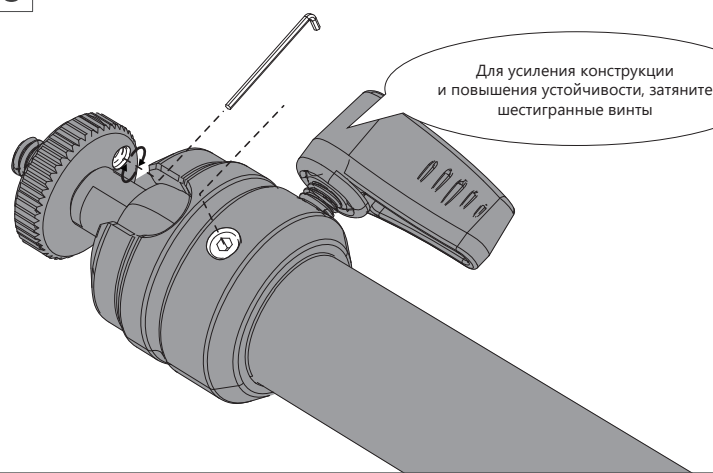
04



05



06



Важно

При покупке изделия убедитесь, что все комплектующие в наличии и не повреждены.
При установке кронштейна и оборудования на него всегда проверяйте фиксацию всех элементов.
При транспортировке изделия все фиксаторы должны быть заблокированы, а оборудование демонтировано.
Не используйте кронштейн в неустойчивом положении.
Не садитесь и не опирайтесь на кронштейн во время использования и при хранении.
Для транспортировки и хранения рекомендуется использовать сумку.
Не подвергайте оборудование воздействию высоких температур и повышенной влажности.
Не погружайте его в воду, не оставляйте под дождем и под прямыми лучами солнца.
Производитель оставляет за собой право на внесение изменений в конструкцию, дизайн и комплектацию товара без предварительного уведомления.

Гарантийные обязательства

Гарантийный срок эксплуатации товаров – 12 месяцев со дня продажи.
В течение гарантийного срока покупатель имеет право на бесплатный ремонт или замену товара (на усмотрение продавца). Для этого необходимо обратиться в магазин, где товар был приобретен или в сервисный центр Raylab.
Бракованные или замененные части товара покупателю не возвращаются.
Если покупатель эксплуатировал товар с нарушениями или не по назначению, то случай может быть отнесен к негарантийным. В этом случае ремонт осуществляется за счет покупателя.
Гарантия не распространяется:
- на косметические дефекты;
- на комплектацию изделия;
- на дефекты, возникшие в случае обнаружения следов самостоятельного ремонта;
- на дефекты, возникшие в результате использования в экстремальных условиях.