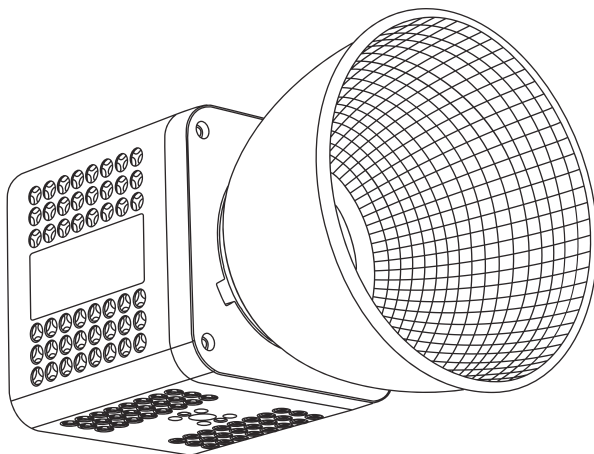


# RAYLAB

Осветитель светодиодный  
Raylab RL-40BI 2500-6500K  
40W 3400mAh с аксессуарами



raylab.ru



### Описание прибора

Этот светодиодный мини-моноблок — лучший выбор для создания красивых и качественных видео дома, в студии и на выездной съёмке. Его небольшой размер позволяет его использовать в качестве дополнительного для контрольного света. Он имеет встроенный LCD дисплей и возможность регулировки цветовой температуры в диапазоне 2500-6500K, что дает большую гибкость при работе в различных условиях освещения. А также предусмотрено 8 световых эффектов. Светодиоды обладают высоким CRI ≥ 95 и сроком службы до 50 000 часов. Моноблок может работать как от сети (адаптер быстрой зарядки 65Вт), так и от встроенного аккумулятора — до 60 минут на максимальной мощности. Для создания более направленного или мягкого света в комплект входят рефлектор и диффузор.

### Технические характеристики

Модель: RL-40BI  
Световой поток: 5200 лм  
Мощность: 40 Вт  
Цветовая температура: 2500-6500K ± 200  
Количество эффектов: 8  
CRI: 95+  
Регулировка мощности: 1-100% (плавная)  
Встроенный аккумулятор: 14.8V / 3400mAh  
Питание:  
адаптер 5В 2А (возможна только зарядка)  
адаптер 65 Вт (быстрая зарядка и работа от сети)  
\*В комплект адаптер не входит!  
Крепления: 1/4"  
Угол рассеивания: 120°  
Управление: ручное  
Время работы от аккумулятора: 60 минут на полной мощности  
Время зарядки: 1,5 часа (с адаптером 65Вт)  
Размер: 85×85×105 мм  
Вес: 557 г

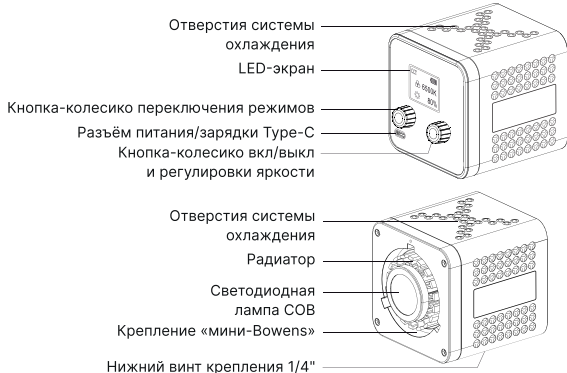
### Комплектация

Осветитель  
Рефлектор  
Диффузор  
USC C-C кабель  
Рукоять  
Универсальная шаровая головка 1/4"  
Инструкция



Благодарим Вас за приобретение и использование оборудования Raylab. Прежде чем начать эксплуатацию изделия, пожалуйста, внимательно ознакомьтесь с инструкциями по эксплуатации и следуйте им. Это позволит Вам лучше узнать продукт и увеличить его срок службы. Сохраните инструкцию на случай, если она понадобится в будущем.

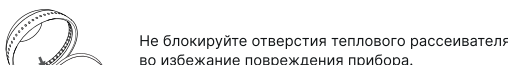
### Внешний вид и органы управления



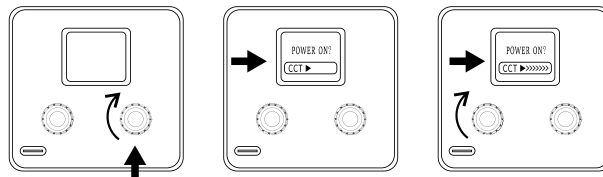
Производитель оставляет за собой право на внесение изменений в конструкцию, дизайн и комплектацию товара без предварительного уведомления.

### Инструкции и рекомендации

- Во время использования не смотрите прямо на источник света. Не прикасайтесь к светодиодам и к радиатору во избежание ожогов.
- При установке силиконового рассеивателя, край рефлектора должен зайти в прорезь на рассеивателе.



3. Поверните правое колесико по часовой стрелке чтобы приступить к работе с прибором. После того как загорится экранчик, поверните по часовой стрелке левое колесико для включения заполняющего света.



4. Правое колесико служит для изменения яркости в различных режимах. Когда на экране светится 0%, прибор находится в режиме ожидания. Вращайте колесико против часовой стрелки до погасания экрана и полного отключения. После повторного включения, прибор вернётся в тот режим, в котором он работал до выключения. Пожалуйста, отключайте питание полностью, если прибор не будет использоваться в течение продолжительного времени

5. Длительное нажатие на левое колесико переключает режимы работы прибора между CCT и Scene.



6. В режиме переменной цветовой температуры, вращайте левое колесико для регулировки цветовой температуры в диапазоне 2500K-6500K.



7. Длительное нажатие на колесико CCT служит для переключения режимов CCT и Scene (эффектов).



8. В режиме Scene вращайте левое колесиков для переходи к одному из 8 доступных режимов световых эффектов Scene. Создавайте нужную для вашего сценария съемки атмосферу.

### Важно

Не смотрите на панель лампы в момент включения. Рекомендуется заряжать прибор минимум 1 раз в 3 месяца. В случае долгого ожидания в состоянии полного разряда он может не включиться. Для очистки изделия используйте мягкую сухую ткань. Если требуется использовать влажную ткань, то в конце протрите сухой тканью. Не используйте агрессивные и абразивные средства очистки. Не бросайте RL-40BI с высоты и не бейте по нему тяжелыми предметами. Не оставляйте прибор, установленным на других устройствах при перевозке и хранении. Не подвергайте прибор воздействию экстремальных температур (ниже -20°C и выше +60°C). Не погружайте его в воду и не оставляйте под дождем. Не включайте намокший прибор до полного высыхания. Не трогайте кабель зарядки и осветитель мокрыми руками. Не оставляйте осветитель вблизи легко воспламеняемых и летучих веществ (бензин, алкоголь, растворители). Не разбирайте прибор самостоятельно и не используйте неоригинальные запчасти. Для бережного хранения используйте чехол (в комплекте).

### Гарантийные обязательства

Гарантийный срок эксплуатации товаров — 1 год со дня продажи. В течение гарантийного срока покупатель имеет право на бесплатный ремонт или замену товара (на усмотрение продавца). Для этого необходимо обратиться в магазин, где товар был приобретен или в авторизованный сервисный центр Raylab. Обмен неисправного товара осуществляется в соответствии с правилами обмена промышленных товаров, купленных в торговой сети. Бракованные или замененные части товара покупателю не возвращаются. Если покупатель эксплуатировал товар с нарушениями или не по назначению, то случай может быть отнесен к негарантийным. В этом случае ремонт осуществляется за счет покупателя. Гарантия не распространяется: - на косметические дефекты; - на комплектацию изделия; - на дефекты, возникшие в случае обнаружения следов самостоятельного ремонта; - на дефекты, возникшие в результате использования в экстремальных условиях.