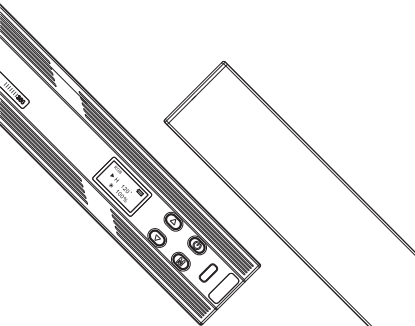


RAYLAB

Осветитель светодиодный
Raylab RL-LED07RGB
2500-9000K 3000mAh



raylab.ru



Благодарим Вас за приобретение и использование оборудования Raylab. Прежде чем начать эксплуатацию изделия, пожалуйста, внимательно ознакомьтесь с инструкциями по эксплуатации и следуйте им. Это позволит Вам лучше узнать продукт и увеличить его срок службы. Сохраните инструкцию на случай, если она понадобится в будущем.

Описание прибора

Raylab RL-LED07R – осветитель, помогающий создавать красивые линейные блики, остронаправленные тени и цветовые акценты. Продуманный форм-фактор в виде трубки позволяет разместить его внутри автомобиля, бытовой техники или под одеждой. И при этом обеспечить широкий световой поток для создания эффектов. Используйте дневной свет 2500-9000K для создания естественного освещения, RGB режим или 20 световых эффектов для создания ярких цветных кадров. Высокий индекс цветопередачи CRI>95 позволит передать цвета и оттенки объектов максимально точно, без искажений. Встроенный аккумулятор 3000mAh обеспечивает до 10 часов непрерывной работы. Для установки на штатив или стойку в основании осветителя с двух сторон предусмотрены резьбовые крепления 1/4". Благодаря встроенному магниту осветитель можно использовать как самостоятельный прибор, закрепив на стальной поверхности (трубе, решетке).

Технические характеристики

Модель: RL-LED07R
Световой поток: 800 Lux (0.3м)
Мощность: 7 Вт
Количество светодиодов: 184 (69 белых, 69 желтых и 46 RGB)
Цветовая температура: 2500-9000K ± 200, RGB 0-360°
Регулировка мощности: 1-100% (плавная)
Встроенный аккумулятор: 3000mAh, 3.7V
Питание: USB Type-C
Крепления: 1/4", мини-штатив
CRI: 95+
Угол рассеивания: 120°
Управление: ручное
Время работы: 2 часа на полной мощности
Время зарядки: 2.5 часа
Размер: 200x41x37 мм
Вес: 157 гр

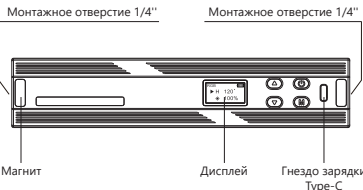
Комплектация

Осветитель
Мини-штатив
Кабель USB Type-C
Инструкция
Чехол



Осветитель 1 шт. Мини-штатив 1 шт. USB Type-C 1 шт. Инструкция 1 шт.

Внешний вид и органы управления



Монтажное отверстие 1/4" Монтажное отверстие 1/4"
Магнит Дисплей Гнездо зарядки Type-C

Производитель оставляет за собой право на внесение изменений в конструкцию, дизайн и комплектацию товара без предварительного уведомления.

Установка и эксплуатация



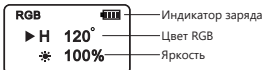
Нажмите на кнопку и удерживайте её до включения осветителя. Короткое нажатие кнопки позволяет переключаться между режимами CCT, RGB и Effect.

CCT режим



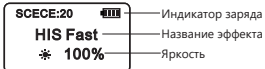
Установите необходимую цветовую температуру и яркость с помощью кнопок . Цветовая температура: 2500-9000K. Яркость: 1-100%.

RGB режим



Измените режим на RGB Mode (0-360°) с помощью кнопки включения. Установите необходимый цвет RGB и яркость (1-100%) с помощью кнопок .

Effect режим



Измените режим на Effect Mode с помощью кнопки включения. Установите необходимый эффект и яркость (1-100%) с помощью кнопок со стрелками .



Установите RL-LED07R на мини-штатив, используя монтажное отверстие 1/4".

Эффекты в режиме Effects Mode

- | | |
|----------------|----------------------------|
| 1 Cop Car | Полиция |
| 2 Ambulance | Скорая помощь |
| 3 Fire Engine | Пожарная машина |
| 4 Lightning | Молния |
| 5 Fireworks | Фейерверк |
| 6 TV | ТВ |
| 7 Candle | Свеча |
| 8 Party | Диско |
| 9 Fault Bulb | Мерцание лампы |
| 10 Pulsing | Пульс |
| 11 Strobe | Стробоскоп |
| 12 RGB Strobe | RGB Стробоскоп |
| 13 Paparazzi | Папарацци |
| 14 Emergency | Авария |
| 15 H/L Beam | Луч |
| 16 Red Flash | Красная вспышка |
| 17 Green Flash | Зеленая вспышка |
| 18 Blue Flash | Синяя вспышка |
| 19 HSI Slow | Световая дорожка медленная |
| 20 HSI Fast | Световая дорожка быстрая |

Важно

Не смотрите на панель лампы в момент включения. Рекомендуется заряжать прибор минимум 1 раз в 3 месяца. В случае долгого ожидания в состоянии полного разряда он может не включиться. Не держитесь за осветитель при изменении положения камеры или штатива. Он может не выдержать нагрузку. Для чистки изделия используйте мягкую сухую ткань. Если требуется использовать влажную ткань, то в конце протрите сухой тканью. Не используйте агрессивные и абразивные средства очистки. Не бросайте прибор с высоты и не бейте по нему тяжелыми предметами. Не прикрепляйте осветитель с помощью магнита к поверхностям с температурой выше 80°C. Не оставляйте прибор, установленным на других устройствах при перевозке и хранении. Не подвергайте прибор воздействию экстремальных температур (ниже -20°C и выше +60°C). Не погружайте его в воду и не оставляйте под дождем. Не включайте намокнувший прибор до полного высыхания. Не трогайте кабель зарядки и осветитель мокрыми руками. Не оставляйте осветитель вблизи легко воспламеняемых и летучих веществ (бензин, алкоголь, растворители). В случае примагничивания к ферромагнитным поверхностям убедитесь в надёжности соединения. Не разбирайте прибор самостоятельно и не используйте неоригинальные запчасти для ремонта.

Гарантийные обязательства

Гарантийный срок эксплуатации товаров – 1 год со дня продажи. В течение гарантийного срока покупатель имеет право на бесплатный ремонт или замену товара (на усмотрение продавца). Для этого необходимо обратиться в магазин, где товар был приобретен или в авторизованный сервисный центр Raylab. Обмен неисправного товара осуществляется в соответствии с правилами обмена промышленных товаров, купленных в торговой сети. Бракованные или замененные части товара покупателю не возвращаются. Если покупатель эксплуатировал товар с нарушениями или не по назначению, то случай может быть отнесен к негарантийным. В этом случае ремонт осуществляется за счет покупателя. Гарантия не распространяется:
- на косметические дефекты;
- на комплектацию изделия;
- на дефекты, возникшие в случае обнаружения следов самостоятельного ремонта;
- на дефекты, возникшие в результате использования в экстремальных условиях.