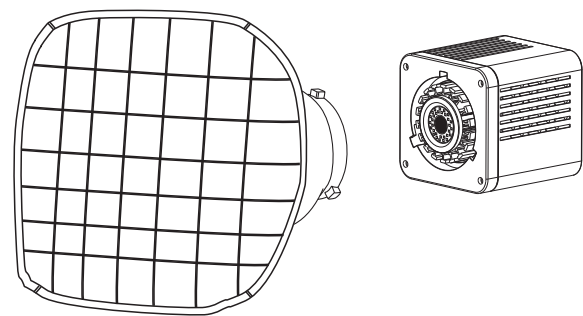




raylab.ru

Осветитель светодиодный Raylab RL-40RGB-S 2500K-6500K 3400mAh с софтбоксом RL-40RGB-S



Благодарим Вас за приобретение и использование оборудования Raylab. Прежде чем начать эксплуатацию изделия, пожалуйста, внимательно ознакомьтесь с инструкциями по эксплуатации и следуйте им. Это позволит Вам лучше узнать продукт и увеличить его срок службы. Сохраните инструкцию на случай, если она понадобится в будущем.

Описание прибора

Этот светодиодный мини-моноблок – лучший выбор для создания красивых и качественных видео дома, в студии и на выездной съёмке. Удобный LCD дисплей, 3 режима, плавная регулировка и световые модификаторы в комплекте позволяют реализовать самые смелые задумки.

Для осветителя предусмотрено 2 варианта питания: от сети и встроенного аккумулятора 3400 мАч, способного проработать до 70 минут на максимальной мощности. Для создания направленного, мягкого или рассеянного света в комплект входит мини-софтбокс с двумя диффузорами и сотами. Это отличное решение для предметной, фуд, фэшн и портретной съёмки.

Технические характеристики

Модель: RL-40RGB-S
Мощность: 40 Вт
Цветовая температура: 2500-6500K ± 200, HSI 0-360°
Режимы: RGB, CCT, Scenes
Количество эффектов: 20
CRI: 96+
Регулировка мощности: 1-100% (плавная)
Встроенный аккумулятор: 14.8V/ 3400mAh
Питание: Type-C, DC19V/ 3.42A
Время зарядки: 3 часа
Крепления: 1/4", монтажная плата
Угол рассеивания: 120°
Управление: ручное
Время работы от аккумулятора: до 70 минут на полной мощности, до 5 часов на - минимальной
Размер: 85x85x105 мм
Вес: 460 гр

Эффекты

1. Полиция
2. Скорая помощь
3. Пожарные
4. Свечение
5. Салют
6. ТВ
7. Свеча
8. Вечеринка
9. Лампа
10. Пульсация
11. Вспышка
12. RGB вспышка
13. Папарацци
14. Спасатели
15. Луч
16. Красная вспышка
17. Зелёная вспышка
18. Синяя вспышка
19. HSI медленно
20. HSI быстро

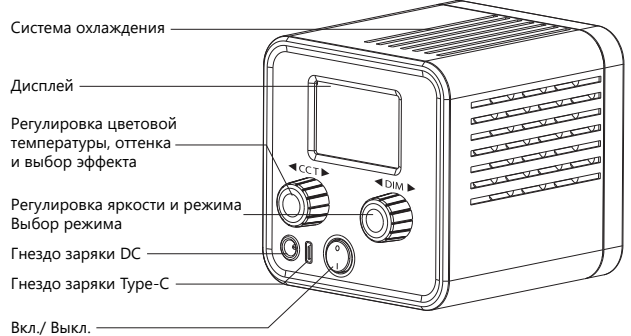
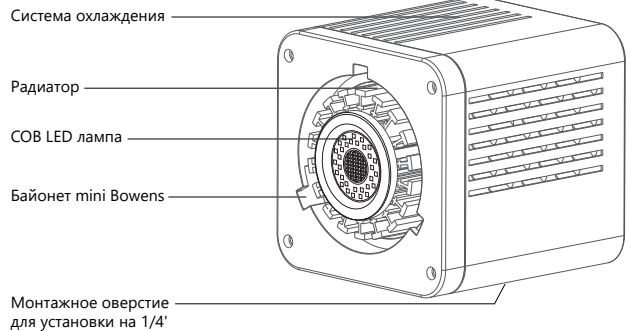
Освещённость, люкс

	RL-40RGB+рефлектор			RL-40RGB		
Цветовая температура	2500K	4500K	6500K	2500K	4500K	6500K
0,3м	28 400	41 900	48 000	6 000	8 600	9 800
0,5м	5 400	7 900	9 100	2 400	3 500	4 000
1м	1 100	1 600	1 800	650	950	1 100

Комплектация



Внешний вид и органы управления



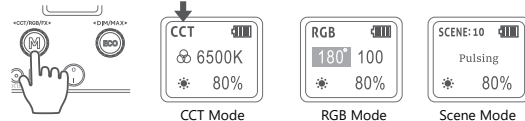
Производитель оставляет за собой право на внесение изменений в конструкцию, дизайн и комплектацию товара без предварительного уведомления

Установка и эксплуатация

Нажмите I для включения прибора, поверните левое колесо регулировки до полного заполнения поля стрелками. Отрегулируйте мощность поворотом правого колеса регулировки.



Длительное нажатие на левое колесо позволяет выбрать один из режимов: CCT, RGB Mode, Scene Mode



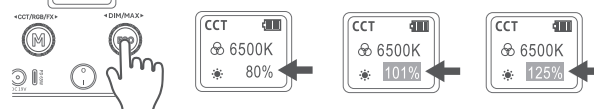
ECO режим

Короткое нажатие на правое колесо регулировки активирует режим ECO для снижения мощности до 1%. Повторное нажатие или поворот возвращают осветитель к предыдущему значению мощности.



Режим разгона

Длительное нажатие на правое колесо регулировки активирует режим разгона, позволяющий увеличить яркость осветителя до 125%. В данном режиме максимальная мощность 50 Вт. Данная опция доступна только при работе осветителя от встроенного аккумулятора. При подключенном сетевом питании DC или USB она не работает. Повторное длительное нажатие выключает этот режим.



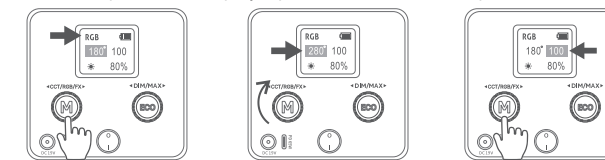
Режим CCT

Поверните левое колесо регулировки для изменение цветовой температуры в пределах 2500K-9000K,



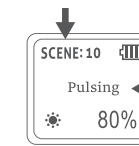
Режим RGB

Поверните левое колесо регулировки для выбора оттенка в пределах 0-360°. Коротким нажатием на левое колесо перейдите к выбору насыщенности оттенка. Правое колесо регулировки - для изменение яркости от 1% до 100%.



Режим Scene

Перейдите в режим Scene. Вращайте левое колесо регулировки для выбора необходимого эффекта.



Установите осветитель на стойку или штатив напрямую или используя шаровую голову. Для мобильной съёмки в комплект входит ручка.

Важно

Не смотрите на диод лампы в момент включения. Рекомендуется заряжать прибор минимум 1 раз в 3 месяца. В случае долгого ожидания в состоянии полного разряда он может не включиться. Для очистки изделия используйте мягкую сухую ткань. Если требуется использовать влажную ткань, то в конце протрите сухой тканью.

Храните в чехле, в сухом, чистом месте. Не используйте агрессивные и абразивные средства очистки. Не бросайте RL-40RGB с высоты и не бейте по нему тяжелыми предметами. Не оставляйте прибор, установленным на других устройствах при перевозке и хранении. Выключайте прибор при перевозке, хранении и когда вы его не используете. Это поможет продлить срок службы аккумуляторов. Не подвергайте прибор воздействию экстремальных температур (ниже -20°C и выше +60°C). Не погружайте его в воду и не оставляйте под дождём. Не включайте намокший прибор до полного высыхания. Не трогайте кабель зарядки и осветитель мокрыми руками. Не оставляйте осветитель вблизи легко воспламеняемых и летучих веществ (бензин, алкоголь, растворители). Не разбирайте прибор самостоятельно и не используйте неоригинальные запчасти. Не закрывайте область системы охлаждения во время работы осветителя. Не трогайте диод руками и иными предметами во время работы осветителя. Берегите от детей и животных. Используйте только по назначению.

Гарантийные обязательства

Гарантийный срок эксплуатации товаров – 3 года со дня продажи. В течение гарантийного срока покупатель имеет право на бесплатный ремонт или замену товара (на усмотрение продавца). Для этого необходимо обратиться в магазин, где товар был приобретен или в сервисный центр Raylab. Бракованные или замененные части товара покупателю не возвращаются. Если покупатель эксплуатировал товар с нарушениями или не по назначению, то случай может быть отнесен к негарантийным. В этом случае ремонт осуществляется за счет покупателя. Гарантия не распространяется: на косметические дефекты; на комплектацию изделия; на дефекты, возникшие в случае обнаружения следов самостоятельного ремонта; на дефекты, возникшие в результате использования не по назначению или в экстремальных условиях; на дефекты, возникшие во время доставки продукции покупателю.

Больше информации о товаре вы можете найти на сайте raylab.ru