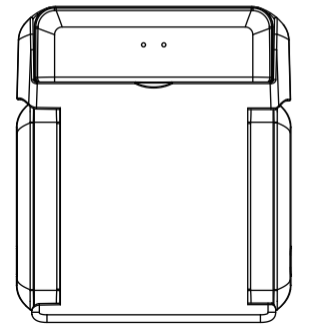


RAYLAB

Микрофон Raylab RL-WM51 беспроводной петличный

Инструкция по эксплуатации



raylab.ru



Благодарим Вас за приобретение и использование оборудования Raylab

Прежде чем начать эксплуатацию изделия, пожалуйста, внимательно ознакомьтесь с инструкциями по эксплуатации и следуйте им. Это позволит Вам лучше узнать продукт и увеличить его срок службы. Сохраните инструкцию на случай если она понадобится в будущем.

Описание прибора

Raylab RL-WM51 — это универсальная умная беспроводная микрофонная система, позволяющая производить аудиозапись профессионального уровня. Система готова к работе «из коробки», и не требует дополнительного оборудования или программного обеспечения. Систему можно использовать для живых трансляций и стримов, записи влогов и интервью, проведения видеоуроков и не только.

Микрофонная система состоит из трёх основных элементов: кейс с функцией зарядки, микрофона-передатчика и приёмника.

Технические характеристики

Частотный диапазон микрофона: 20–20000 Гц

Ёмкость аккумулятора кейса: 250 мАч

Материал корпуса: пластик

Чувствительность микрофона: 38 дБ

Импеданс микрофона: 2.2кОм

Рабочая частота: 2.4G

Радиус действия передатчика: до 20 м

Время работы от 1 заряда: микрофон до 5 ч

Ёмкость аккумулятора передатчика: 80 мАч

Дополнительный функционал: автоматическое интеллектуальное шумоподавление, реверберация, пауза (mute)

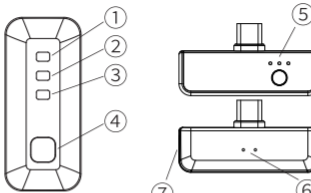
Совместимость: мобильные телефоны и планшеты

Время зарядки: 2 ч

Рабочая частота: 2.4G

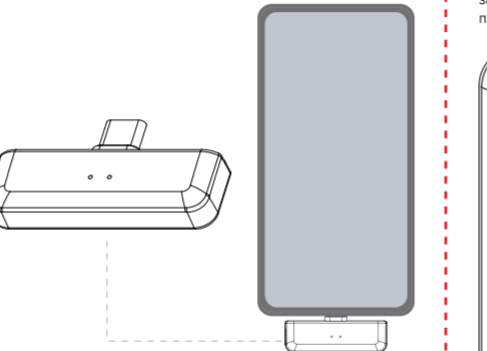
Bluetooth протокол: 2.4G

Устройство



1. Индикатор подключения микрофона
2. Индикатор реверберации
3. Индикатор шумоподавления
4. Функциональная кнопка
5. Индикатор уровня громкости
6. Индикатор подключения приёмника
7. Порт зарядки приёмника
8. Порт зарядки кейса док-станции
9. Индикатор уровня зарядки кейса
10. Места крепления микрофонов к док-станции
11. Места крепления приёмника к док-станции
12. Клипса микрофона

Работа с микрофонной системой

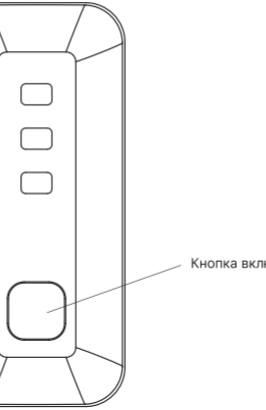


Шаг 1. Подключите приемник к разъему телефона или планшета

Важно: со смартфонами Oppo/Vivo/Iqoo/Realme оборудования может быть использовано только после включения в настройках «Search OTG — turn on OTG supply».

Шаг 2.

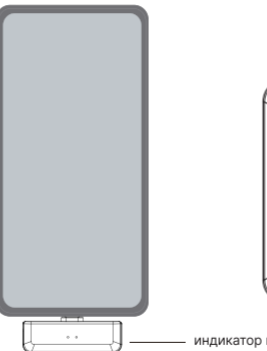
Нажмите кнопку включения микрофона. Индикатор загорится зеленым цветом, что свидетельствует о включении питания.



Кнопка включения

Шаг 3.

Убедитесь, что индикатор на приёмнике горит красным, не мигая, и откройте ваше приложение камеры, приложение для трансляции или другие приложения для работы с видео. Оборудование готово к записи звука.



индикатор горит не моргая

Примечание:

приемник не имеет аккумулятора и не нуждается в зарядке. Порт зарядки на приемнике может использоваться для подзарядки смартфона во время работы, если смартфон разрядился во время записи или трансляции.



Функции пользовательского интерфейса

Функция	Кнопка	Индикатор
Включение	Удерживайте кнопку 5 сек	Мигает зеленым
Выключение	Удерживайте кнопку 5 сек	Все индикаторы выключены
Микрофон не подключен		Мигает зеленый индикатор
Микрофон подключен		Зеленый индикатор горит постоянно
Шумоподавление	Для включения или выключения шумоподавления нажмите один раз кнопку на микрофоне	Зеленый индикатор шумоподавления либо горит либо не горит
Реверберация	Нажмите кнопку 3 раза, чтобы включить или выключить реверберацию	Зеленый индикатор реверберации либо горит, либо не горит
Тихий режим	Нажмите кнопку дважды для включения или отключения тихого режима	Зеленый индикатор медленно мигает
Зарядка	Горит красный индикатор. По завершении зарядки индикатор на 10 сек. загорается зеленым и затем гаснет	
Заряд полный	Все индикаторы не горят	
Низкий заряд аккумулятора	Красный индикатор мигает раз в 5 сек., зеленые не горят	

Функция/состояние	Действие	Индикатор
Включение	Автоматически включается после подключения к порту мобильного устройства	Мигают 2 зеленых индикатора
Выключение	Автоматически отключается после того, как приемник вынуть из разъема мобильного устройства	Все индикаторы гаснут
Соединение не установлено		Мигают 2 зеленых индикатора
Соединение установлено		Горят 2 зеленых индикатора
Управление громкостью	Нажимайте на кнопку, чтобы циклически переключать уровень громкости	Ур 1: горит 1 индикатор Ур 2: горят 1 и 2 индикатора Ур 3: горят все 3 индикатора

Комплектация

- Кейс док-станция — 1 шт.
- Ветрозащита — 2 шт.
- Кабель для зарядки Type-C — 1 шт.
- Микрофон/передатчик — 2 шт.
- Инструкция по эксплуатации — 1 шт.
- Приёмник (lighting или USB-C) — 2 шт.

Гарантия

Гарантийный срок эксплуатации товаров — 12 месяцев со дня продажи. В течение гарантийного срока покупатель имеет право на бесплатный ремонт или замену товара (на усмотрение продавца). Для этого необходимо обратиться в магазин, где товар был приобретен или в сервисный центр Raylab. Бракованные или замененные части товара покупателю не возвращаются. Если покупатель эксплуатировал товар с нарушениями или не по назначению, то случай может быть отнесен к негарантийным. В этом случае ремонт осуществляется за счет покупателя.

Гарантия не распространяется

- На косметические дефекты.
- На комплектацию изделия.
- На дефекты, возникшие в случае обнаружения следов самостоятельного ремонта.
- На дефекты, возникшие в результате использования в экстремальных условиях.

